

长测针杠杆百分表

←INSIZE→ PLUS



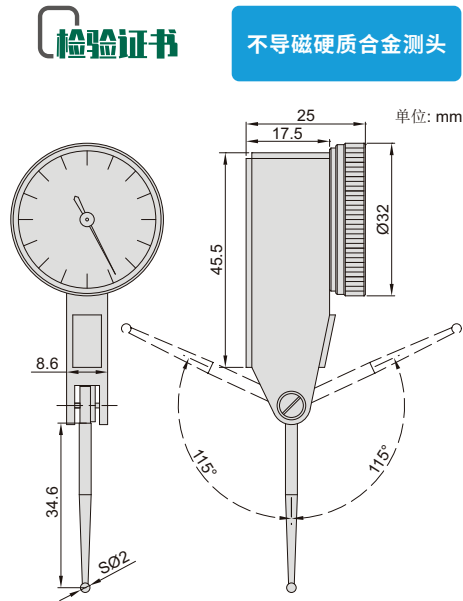
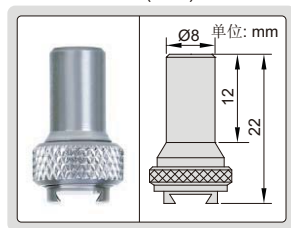
2896-05

- 符合JJG杠杆表国家计量检定规程
- 分度值: 0.01mm
- 陶瓷轴承
- 不导磁硬质合金测头
- 双向测量
- 带一个夹柱: $\varnothing 8\text{mm}$
- 可选配件: 测针(页码330)

型号	测量范围	全程精度	回程精度	表盘读数
2896-05*	0.5mm	13 μm	3 μm	0-25-0

*带生产厂检验证书

夹柱(标配)



检验证书

不导磁硬质合金测头